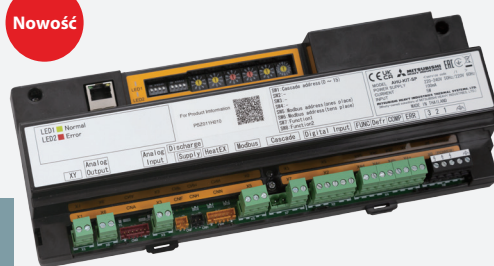


Moduł do współpracy agregatów z centralami wentylacyjnymi

AHU-KIT-SP2

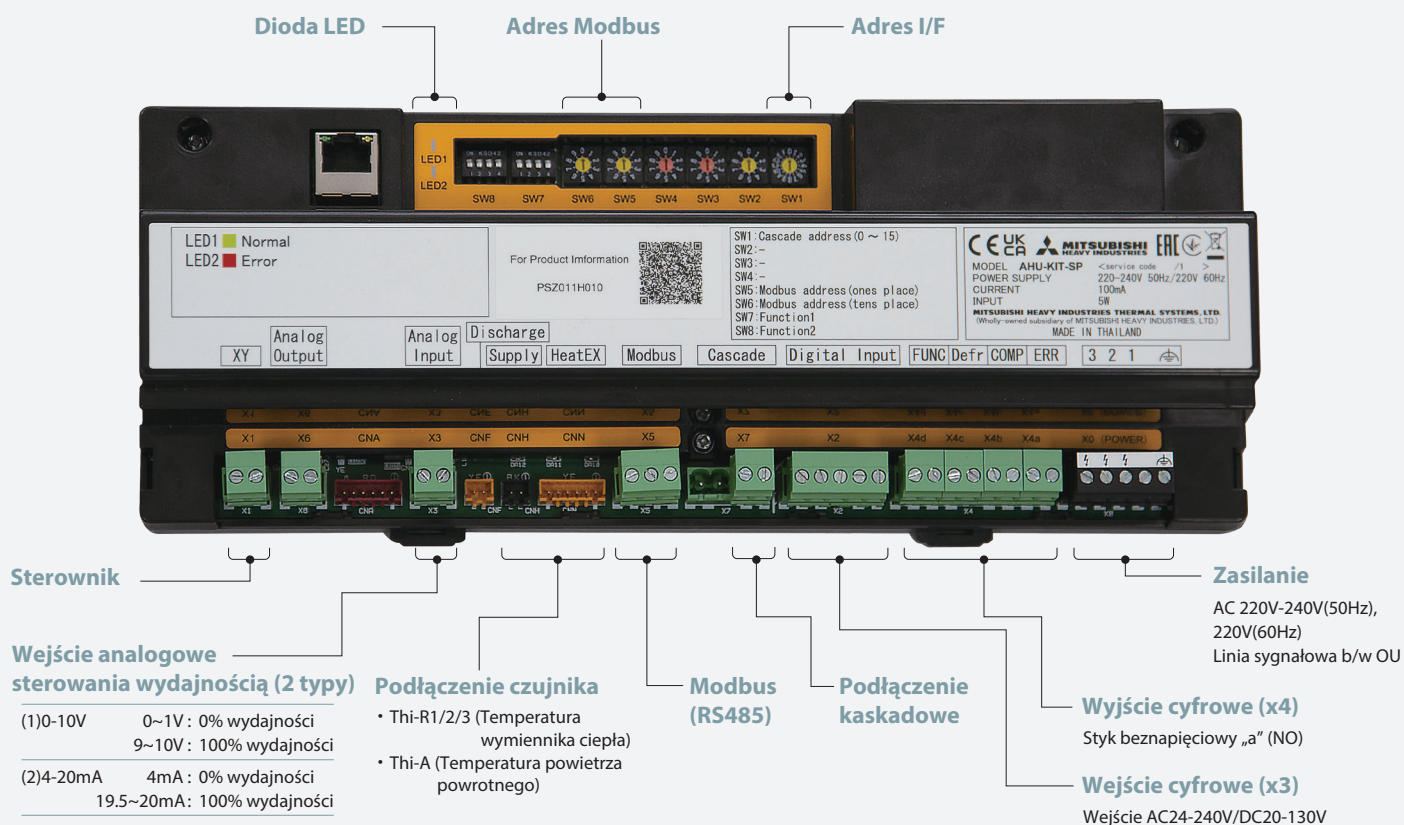
Nowość



Moduł AHU działa jako interfejs pomiędzy jednostkami zewnętrznymi PAC MHI Hyper i Micro Inverter i dowolnym wymiennikiem ciepła w centrali wentylacyjnej (AHU).

- Kompaktowy interfejs do współpracy z AHU
- Kontrola wydajności 0-10V/4-20mA
- Cyfrowe wejścia/wyjścia
- Połączenie Modbus
- Kaskadowanie układów (do 16 jednostek)
- Ciągłość grzania
- Backup awaria / Rotacja urządzeń
- Kontrola zadanej temperatury

Główne elementy



Dane podstawowe

Model	AHU-KIT-SP2	
Wymiary	Szer x Wys x Gł	290 x 109,5 x 57mm
Wejście zewnętrzne	Kontrola wydajności	○ 0-10V DC, 4-20mA(0-100%)
	Sygnal chłodzenie / grzanie	○
	Sygnal Wł/Wył	○
Wyjście zewnętrzne	Sygnal zatrzymania / awarii	○
	Sygnal pracy sprężarki On/Off	○
	Sygnal Praca / Stop	○
	Sygnal defrost	○
	Sygnal Awarii	○
Modbus (RS-485)		○
Podłączenie kaskadowe		○ Max 16
Standard		EN60335-1

Kompatybilność Jednostki zewnętrzne PAC i RAC

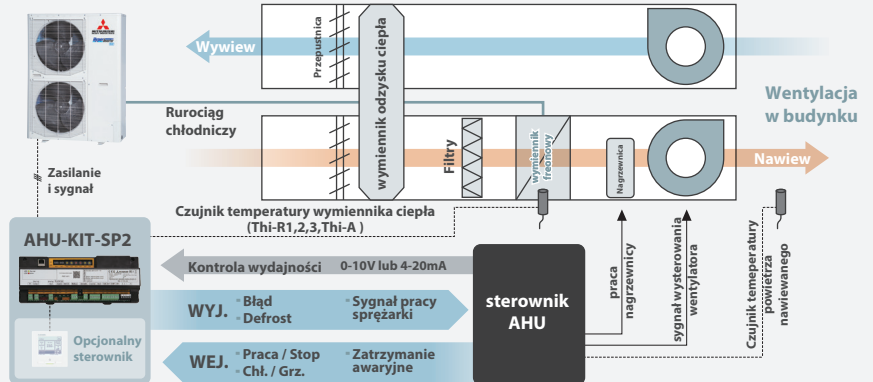
Wydajność	R32 
Małe	SRC40-ZSX-W1
	SCR50/60ZSX-W3
	FDC71VNX-W
Średnie	FDC100/125/140VNA-W
	FDC100/125/140VSA-W
	FDC100/125/140VNX-W
Duże	FDC100/125/140VXS-W
	FDC200/250/280VSA-W

Przykłady i zalety systemu

Sterownik nadrzędny w AHU

1. Kontrola wydajności 0-10V/4-20mA
2. Różne sygnały do wykorzystania dla lepszej wydajności

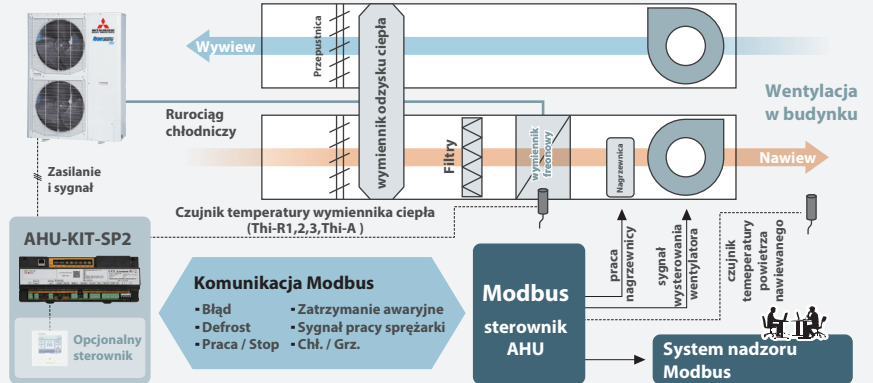
Kompatybilny ze standardowymi centralami wentylacyjnymi. Zapewnia szeroką elastyczność rozwiązań.



Sterownik nadrzędny Modbus sterujący AHU

1. Podłączenie MODBUS
2. To samo sterowanie co jednostki zewnętrzne

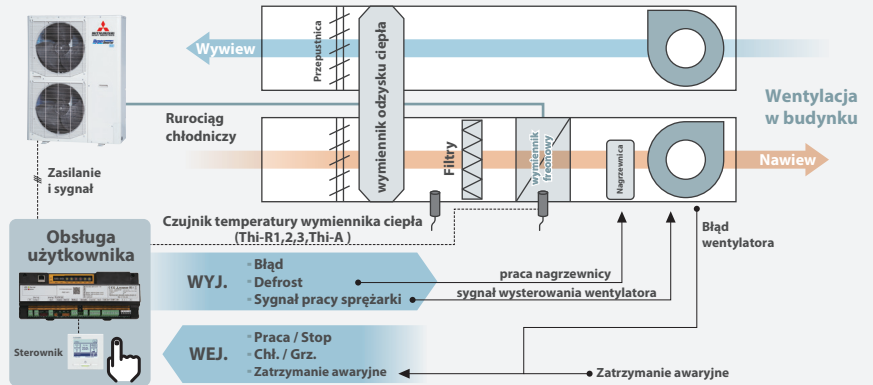
Możliwość podłączenia BMS bez dodatkowego urządzenia.



Sterownik nadrzędny AHU-KIT-SP2 sterujący AHU

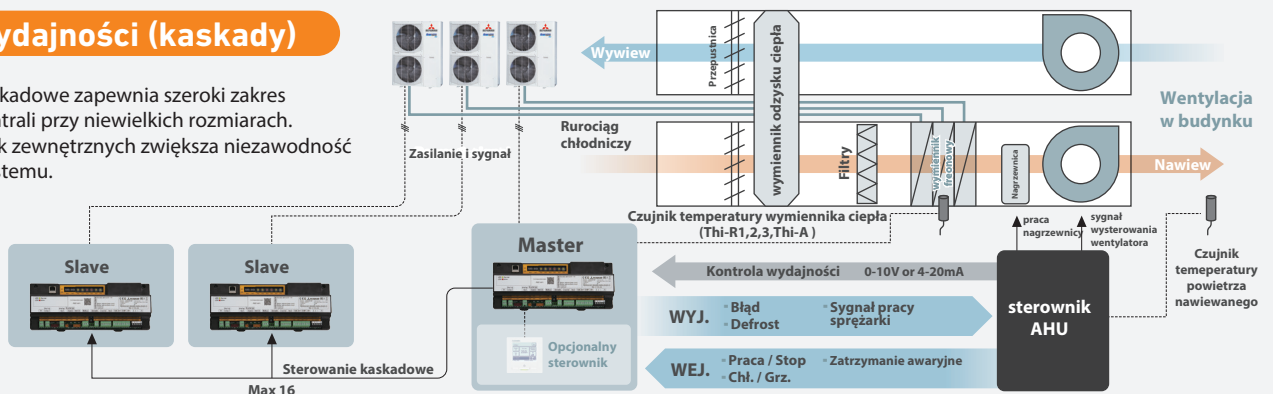
1. Podłączenie sterownika
2. Wejścia / wyjścia zewnętrzne

Proste sterowanie centralą wentylacyjną poprzez sterowanie zadaną temperaturą ze sterownika.



Duże wydajności (kaskady)

Sterowanie kaskadowe zapewnia szeroki zakres wydajności centrali przy niewielkich rozmiarach. Wiele jednostek zewnętrznych zwiększa niezawodność i wydajność systemu.



SRC-ZSX/FDC-VNX

Model		SRC40ZSX-W1	SRC50ZSX-W3	SRC60ZSX-W3	FDC71VNX-W
Wydajność chłodnicza	kW	4,0	5,0	5,6	7,1
Wydajność grzewcza	kW	4,5	5,4	6,7	8,0
Zakresy temperatur					
Zakres temperatur pracy - chłodzenie	°C	-15 do +46	-15 do +46	-15 do +46	-15 do +50
Zakres temperatur pracy - ogrzewanie	°C	-20 do +20			
Dane elektryczne					
Zasilanie (jednostki zewnętrznej)	V/faza/Hz	230/1/50			
Pobór mocy - chłodzenie	kW	1,1	1,51	1,54	1,77
Pobór mocy - ogrzewanie	kW	1,1	1,59	1,75	1,78
Maksymalny prąd pracy	A	15	15	15	20
Przewód zasilający (min)	mm ²	3x1,5	3x1,5	3x1,5	3x1,5
Przewód między jednostką zewnętrzną i wewnętrzną	mm ²	4x1,5	4x1,5	4x1,5	4x1,5
Parametry instalacji					
Przyłącza rurowe (linia cieczowa / urządzenie)	cal (mm)	1/4" (6.35)	1/4" (6.35)	1/4" (6.35)	3/8" (9.52)
Przyłącza rurowe (linia gazowa / urządzenie)	cal (mm)	1/2" (12.7)	1/2" (12.7)	1/2" (12.7)	5/8" (15.88)
Izolacja termiczna		wszystkie rurociągi			
Długość rurociągu	m	30	30	30	50
Różnica wysokości (jedn. zewn powyżej / poniżej)	m	20/20	20/20	20/20	30/15
Czynnik chłodniczy/GWP/ekwiwalent CO ₂		R32/675/1 kg R32/0,675 t CO ₂			
Ilość czynnika chłodniczego (napłnienie fabryczne)	kg	1,3	1,3	1,3	2,75
Długość rurociągu dla naplnienia fabrycznego	m	15	15	15	30
Dodatkowa ilość czynnika na 1m	kg	0,02	0,02	0,02	0,054
Sterowanie obiegiem czynnika chłodniczego		w jednostce zewnętrznej, elektroniczny zawór rozprężny + rurki kapilarne			w jednostce zewnętrznej, elektroniczny zawór rozprężny
Sterowanie, wentylator, wymiary, waga					
Wentylator	szt.	1	1	1	1
Przepływ powietrza (chłodzenie / ogrzewanie)	m ³ /h	2.340/1.980	2.340/1.980	2.490/2.340	3.600/3.000
Poziom ciśnienia akustycznego - chłodzenie/ogrzewanie (zgodnie z JIS)	dB(A)	52/50	52/50	53/54	51/51
Poziom ciśnienia akustycznego tryb Silent - chłodzenie/ogrzewanie (zgodnie z JIS)	dB(A)	42/43	42/43	42/43	47/45,5
Poziom mocy akustycznej - chłodzenie/ogrzewanie (zgodnie z JIS)	dB(A)	63/62	63/62	65/65	66/66
Wymiary (Wys x Szer x Gł)	mm	640x871x290	640x871x290	640x871x290	750x968x340
Waga	kg	45	45	45	60

Model	Dopuszczalna objętość wymiennika ciepła [L]		Minimalny przepływ powietrza	
	Min.	Max.	m ³ /h	m ³ /min
SRC40	0.3	0.8	420	7
SRC50	0.3	0.9	420	7
SRC60	0.5	1.1	480	8
FDC71	0.7	1.6	600	10

FDC-VNA-W/VSA-W

Model		FDC100VNA-W	FDC125VNA-W	FDC140VNA-W	FDC100VSA-W	FDC125VSA-W	FDC140VSA-W
Wydajność chłodnicza	kW	10,0	12,5	13,6	10,0	12,5	13,6
Wydajność grzewcza	kW	11,2	14,0	15,5	11,2	14,0	15,5
Zakresy temperatur							
Zakres temperatur pracy - chłodzenie	°C	-15 do +50	-15 do +51	-15 do +52	-15 do +50	-15 do +51	-15 do +52
Zakres temperatur pracy - ogrzewanie	°C	-20 do +20	-20 do +21	-20 do +22	-20 do +20	-20 do +21	-20 do +22
Dane elektryczne							
Zasilanie (jednostki zewnętrznej)	V/faza/Hz	230/1/50			400/3/50		
Pobór mocy - chłodzenie	kW	2,99	4,36	5,13	2,99	4,36	5,13
Pobór mocy - ogrzewanie	kW	2,66	3,69	4,21	2,66	3,69	4,21
Maksymalny prąd pracy	A	26	26	27	17	17	18
Przewód zasilający (min)	mm ²	3x4,0	3x4,0	3x4,0	5x1,5	5x1,5	5x1,5
Przewód między jednostką zewnętrzną i wewnętrzną	mm ²	4x1,5	4x1,5	4x1,5	4x1,5	4x1,5	4x1,5
Parametry instalacji							
Przyłącza rurowe (linia cieczowa / urządzenie)	cal (mm)	3/8" (9.52)	3/8" (9.52)	3/8" (9.52)	3/8" (9.52)	3/8" (9.52)	3/8" (9.52)
Przyłącza rurowe (linia gazowa / urządzenie)	cal (mm)	5/8" (15.88)	5/8" (15.88)	5/8" (15.88)	5/8" (15.88)	5/8" (15.88)	5/8" (15.88)
Izolacja termiczna		wszystkie rurociągi					
Długość rurociągu	m	50	50	50	50	50	50
Różnica wysokości (jedn. zewn powyżej / poniżej)	m	50/15	50/15	50/15	50/15	50/15	50/15
Czynnik chłodniczy/GWP/ekwiwalent CO ₂		R32/675/1 kg R32/0,675 t CO ₂					
Ilość czynnika chłodniczego (napelnienie fabryczne)	kg	3,3	3,3	3,3	3,3	3,3	3,3
Długość rurociągu dla napelnienia fabrycznego	m	30	30	30	30	30	30
Dodatkowa ilość czynnika na 1m	kg	0,054	0,054	0,054	0,054	0,054	0,054
Sterowanie obiegiem czynnika chłodniczego		w jednostce zewnętrznej, elektroniczny zawór rozprężny					
Sterowanie, wentylator, wymiary, waga							
Wentylator	szt.	2	2	2	2	2	2
Przepływ powietrza (chłodzenie / ogrzewanie)	m ³ /h	4.500/4.380	4.500/4.380	4.500/4.380	4.500/4.380	4.500/4.380	4.500/4.380
Poziom ciśnienia akustycznego - chłodzenie/ogrzewanie (zgodnie z JIS)	dB(A)	54/55	54/56	56/58	54/55	54/56	56/58
Poziom ciśnienia akustycznego tryb Silent - chłodzenie/ogrzewanie (zgodnie z JIS)	dB(A)	44	45	45	44	45	45
Poziom mocy akustycznej - chłodzenie/ogrzewanie (zgodnie z JIS)	dB(A)	69/70	71	72/73	69/70	71	72/73
Wymiary (Wys x Szer x Gł)	mm	845x970x370	845x970x370	845x970x370	845x970x370	845x970x370	845x970x370
Waga	kg	77	77	77	78	78	78

Model	Dopuszczalna objętość wymiennika ciepła [L]		Minimalny przepływ powietrza	
	Min.	Max.	m ³ /h	m ³ /min
FDC100	0.7	2.1	840	14
FDC125	1.0	2.2	960	16
FDC140	1.0	2.8	1080	18

FDC-VNX-W/VSX-W

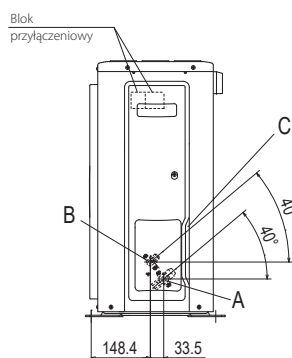
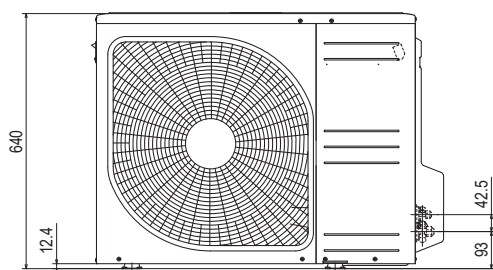
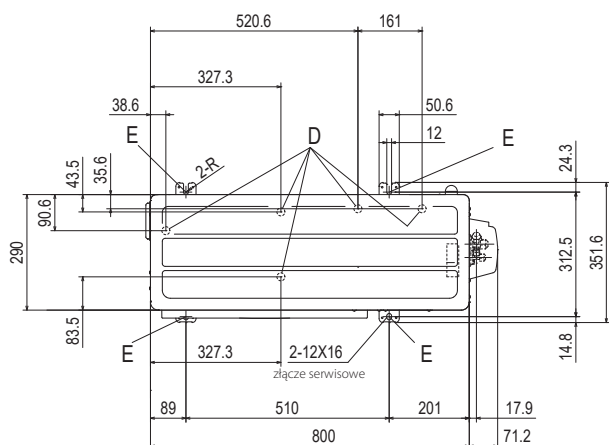
Model		FDC100VNX-W	FDC125VNX-W	FDC140VNX-W	FDC100VSX-W	FDC125VSX-W	FDC140VSX-W
Wydajność chłodnicza	kW	10,0	12,5	14,0	10,0	12,5	14,0
Wydajność grzewcza	kW	11,2	14,0	16,0	11,2	14,0	16,0
Zakresy temperatur							
Zakres temperatur pracy - chłodzenie	°C	-15 do +50	-15 do +50	-15 do +50	-15 do +50	-15 do +50	-15 do +50
Zakres temperatur pracy - ogrzewanie	°C	-20 do +20	-20 do +20	-20 do +20	-20 do +20	-20 do +20	-20 do +20
Dane elektryczne							
Zasilanie (jednostki zewnętrznej)	V/faza/Hz	230/1/50			400/3/50		
Pobór mocy - chłodzenie	kW	2,59	3,49	4,22	2,59	3,49	4,22
Pobór mocy - ogrzewanie	kW	2,63	3,61	4,22	2,63	3,61	4,22
Maksymalny prąd pracy	A	26	28	30	15	16	17
Przewód zasilający (min)	mm ²	3x4,0	3x4,0	3x4,0	5x1,5	5x1,5	5x1,5
Przewód między jednostką zewnętrzną i wewnętrzną	mm ²	4x1,5	4x1,5	4x1,5	4x1,5	4x1,5	4x1,5
Parametry instalacji							
Przyłącza rurowe (linia cieczowa / urządzenie)	cal (mm)	3/8" (9.52)	3/8" (9.52)	3/8" (9.52)	3/8" (9.52)	3/8" (9.52)	3/8" (9.52)
Przyłącza rurowe (linia gazowa / urządzenie)	cal (mm)	5/8" (15.88)	5/8" (15.88)	5/8" (15.88)	5/8" (15.88)	5/8" (15.88)	5/8" (15.88)
Izolacja termiczna		wszystkie rurociągi					
Długość rurociągu	m	100	100	100	100	100	100
Różnica wysokości (jedn. zewn powyżej / poniżej)	m	50/15	50/15	50/15	50/15	50/15	50/15
Czynnik chłodniczy/GWP/ekwiwalent CO ₂		R32/675/1 kg R32/0,675 t CO ₂					
Ilość czynnika chłodniczego (napelnienie fabryczne)	kg	4,0	4,0	4,0	4,0	4,0	4,0
Długość rurociągu dla napelnienia fabrycznego	m	30	30	30	30	30	30
Dodatkowa ilość czynnika na 1m	kg	0,054	0,054	0,054	0,054	0,054	0,054
Sterowanie obiegiem czynnika chłodniczego		w jednostce zewnętrznej, elektroniczny zawór rozprężny					
Sterowanie, wentylator, wymiary, waga							
Wentylator	szt.	2	2	2	2	2	2
Przepływ powietrza (chłodzenie / ogrzewanie)	m ³ /h	6.000/6.000	6.000/6.000	6.000/6.000	6.000/6.000	6.000/6.000	6.000/6.000
Poziom ciśnienia akustycznego - chłodzenie/ogrzewanie (zgodnie z JIS)	dB(A)	53/51	53/54	54	53/51	53/54	54
Poziom ciśnienia akustycznego tryb Silent - chłodzenie/ogrzewanie (zgodnie z JIS)	dB(A)	48/48	49/48	49/48	48/48	49/48	49/48
Poziom mocy akustycznej - chłodzenie/ogrzewanie (zgodnie z JIS)	dB(A)	67	68/70	69/71	67	68/70	69/71
Wymiary (Wys x Szer x Gł)	mm	1.300x970x370	1.300x970x370	1.300x970x370	1.300x970x370	1.300x970x370	1.300x970x370
Waga	kg	97	97	97	99	99	99

Model	Dopuszczalna objętość wymiennika ciepła [L]		Minimalny przepływ powietrza	
	Min.	Max.	m ³ /h	m ³ /min
FDC100	0.7	2.1	840	14
FDC125	1.0	2.2	960	16
FDC140	1.0	2.8	1080	18

FDC-VSA

Model		FDC200VSA-W	FDC250VSA-W	FDC280VSA-W
Wydajność chłodnicza	kW	20,0	25,0	27,0
Wydajność grzewcza	kW	22,4	28,0	30,0
Zakresy temperatur				
Zakres temperatur pracy - chłodzenie	°C	-15 do +50	-15 do +50	-15 do +50
Zakres temperatur pracy - ogrzewanie	°C	-20 do +20	-20 do +20	-20 do +20
Dane elektryczne				
Zasilanie (jednostki zewnętrznej)	V/faza/Hz	400/3/50		
Pobór mocy - chłodzenie	kW	6,15	8,25	9,15
Pobór mocy - ogrzewanie	kW	5,67	7,55	9,12
Maksymalny prąd pracy	A	23	25	25
Przewód zasilający (min)	mm ²	5x4,0	5x4,0	5x4,0
Przewód między jednostką zewnętrzną i wewnętrzną	mm ²	4x1,5	4x1,5	4x1,5
Parametry instalacji				
Przyłącza rurowe (linia cieczowa / urządzenie)	cal (mm)	3/8" (9.52)	1/2" (12.7)	1/2" (12.7)
Przyłącza rurowe (linia gazowa / urządzenie)	cal (mm)	7/8" (22.22)	7/8" (22.22)	7/8" (22.22)
Izolacja termiczna		wszystkie rurociągi		
Długość rurociągu	m	70	70	60
Różnica wysokości (jedn. zewn powyżej / poniżej)	m	50/15	50/15	50/15
Czynnik chłodniczy/GWP/ekwiwalent CO ₂		R32/675/1 kg R32/0,675 t CO ₂		
Ilość czynnika chłodniczego (napelnienie fabryczne)	kg	4,3	5,1	5,6
Długość rurociągu dla napelnienia fabrycznego	m	30	30	30
Dodatkowa ilość czynnika na 1m	kg	zgodnie z DTR		
Sterowanie obiegiem czynnika chłodniczego		w jednostce zewnętrznej, elektroniczny zawór rozprężny		
Sterowanie, wentylator, wymiary, waga				
Wentylator	szt.	2	2	2
Przepływ powietrza (chłodzenie / ogrzewanie)	m ³ /h	8.880/8.040	8.880/9.180	8.160/8.400
Poziom ciśnienia akustycznego - chłodzenie/ogrzewanie (zgodnie z JIS)	dB(A)	58/59	58/62	61/63
Poziom ciśnienia akustycznego tryb Silent - chłodzenie/ogrzewanie (zgodnie z JIS)	dB(A)	53/54	55/58	54/55
Poziom mocy akustycznej - chłodzenie/ogrzewanie (zgodnie z JIS)	dB(A)	72/74	73/75	75/77
Wymiary (Wys x Szer x Gł)	mm	1.505x970x370	1.505x970x370	1.505x970x370
Waga	kg	144	145	155

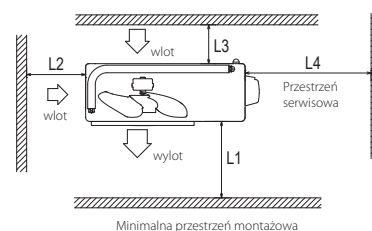
Model	Dopuszczalna objętość wymiennika ciepła [L]		Minimalny przepływ powietrza	
	Min.	Max.	m ³ /h	m ³ /min
FDC200	1.2	4.2	1680	28
FDC250	2.0	4.4	1920	32
FDC280	2.0	4.4	2160	36

SRC40ZSX-W1, 50ZSX-W2, 60ZSX-W1


Symbol	Opis	
A	Przyłącze rurociągu gazowego	Ø 12.7 (1/2") (kielich)
B	Przyłącze rurociągu cieczowego	Ø 6.35 (1/4") (kielich)
C	Podejścia przyłączy kabli i rurowych	
D	Wylot skroplin	Ø 20x5
E	Otwór śruby mocującej	M10-12x4

Uwagi:

- (1) Ściany (przeszkody) wokół jednostki nie mogą występować z czterech stron.
- (2) Jednostka powinna być mocowana za pomocą śrub kotwiących. Śruby nie powinny wystawać więcej niż 15 mm.
- (3) W przypadku montażu jednostki w miejscu narażonym na silne podmuchy wiatru, należy ustawić ją prostopadle do przeważającego kierunku wiatru.
- (4) Należy pozostawić minimum 200mm wolnej przestrzeni nad jednostką.
- (5) Ściana (przeszkoda) występująca przed jednostką nie może przekraczać 1200mm wysokości.
- (6) Tabliczka znamionowa znajduje się w prawym dolnym rogu panelu frontowego.



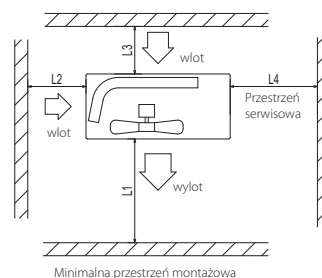
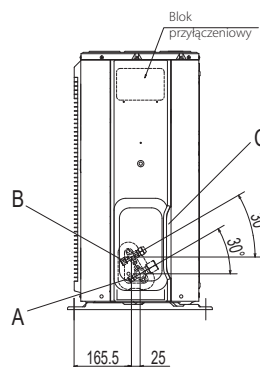
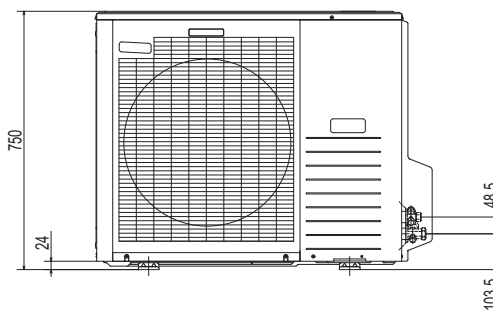
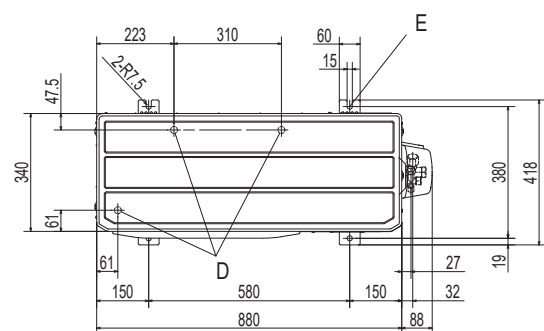
Wymiary	Przykłady instalacji			
	I	II	III	IV
L1	Otwarte	280	280	180
L2	100	75	Otwarte	Otwarte
L3	100	80	80	80
L4	250	Otwarte	250	Otwarte

FDC71VNX-W

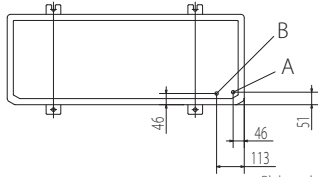
Symbol	Opis	
A	Przyłącze rurociągu gazowego	Ø 15.88 (5/8") (kielich)
B	Przyłącze rurociągu cieczowego	Ø 9.52 (3/8") (kielich)
C	Podejścia przyłączy kabli i rurowych	
D	Wylot skroplin	Ø 20x3
E	Otwór śruby mocującej	M10x4

Uwagi:

- (1) Ściany (przeszkody) wokół jednostki nie mogą występować z czterech stron.
- (2) Jednostka powinna być mocowana za pomocą śrub kotwiących. Śruby nie powinny wystawać więcej niż 15 mm.
- (3) W przypadku montażu jednostki w miejscu narażonym na silne podmuchy wiatru, należy ustawić ją prostopadle do przeważającego kierunku wiatru.
- (4) Należy pozostawić minimum 1m wolnej przestrzeni nad jednostką.
- (5) Ściana (przeszkoda) występująca przed jednostką nie może przekraczać jej wysokości.
- (6) Tabliczka znamionowa znajduje się w prawym dolnym rogu panelu frontowego.



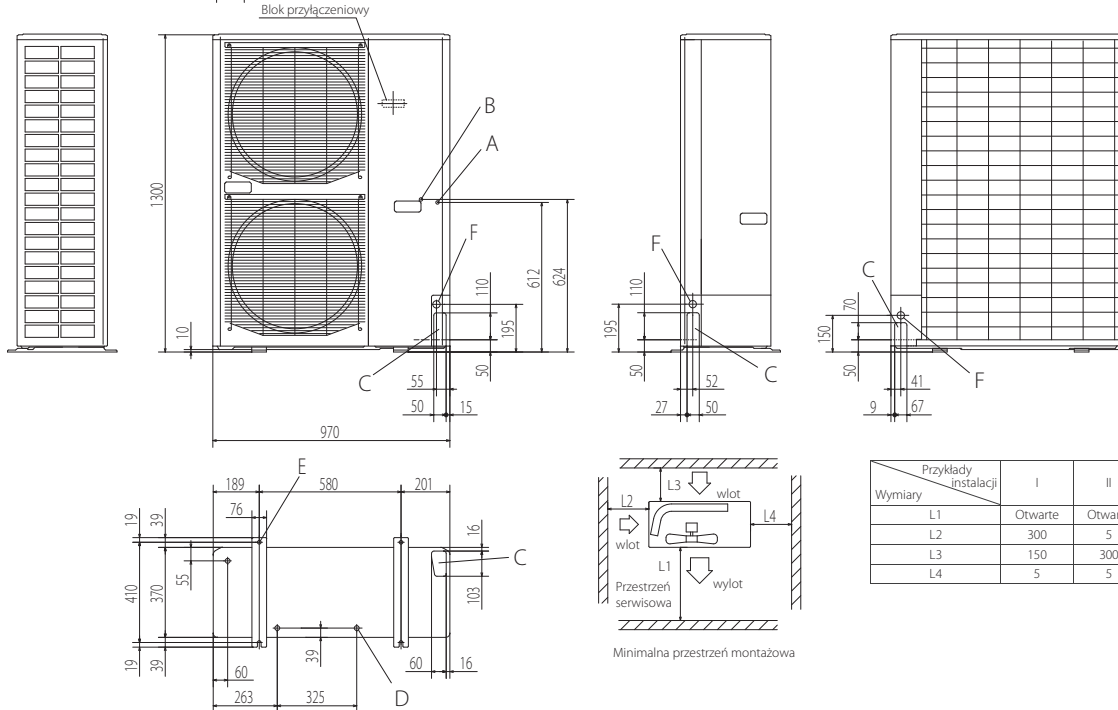
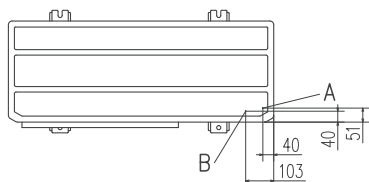
Wymiary	Przykłady instalacji		
	I	II	III
L1	Otwarte	Otwarte	500
L2	300	250	Otwarte
L3	100	150	100
L4	250	250	250

FDC100VNX-W, 125VNX-W, 140VNX-W, 100VSX-W, 125VSX-W, 140VSX-W


Symbol	Opis	
A	Przyłącze rurociągu gazowego	Ø 15.88 (5/8") (kielich)
B	Przyłącze rurociągu cieczowego	Ø 9.52 (3/8") (kielich)
C	Podejścia przyłączy kabł. i rurowych	
D	Wylot skroplin	Ø 20x3
E	Otwór śruby mocującej	M10x4
F	Przyłącza kablowe	Ø 30x3

Uwagi:

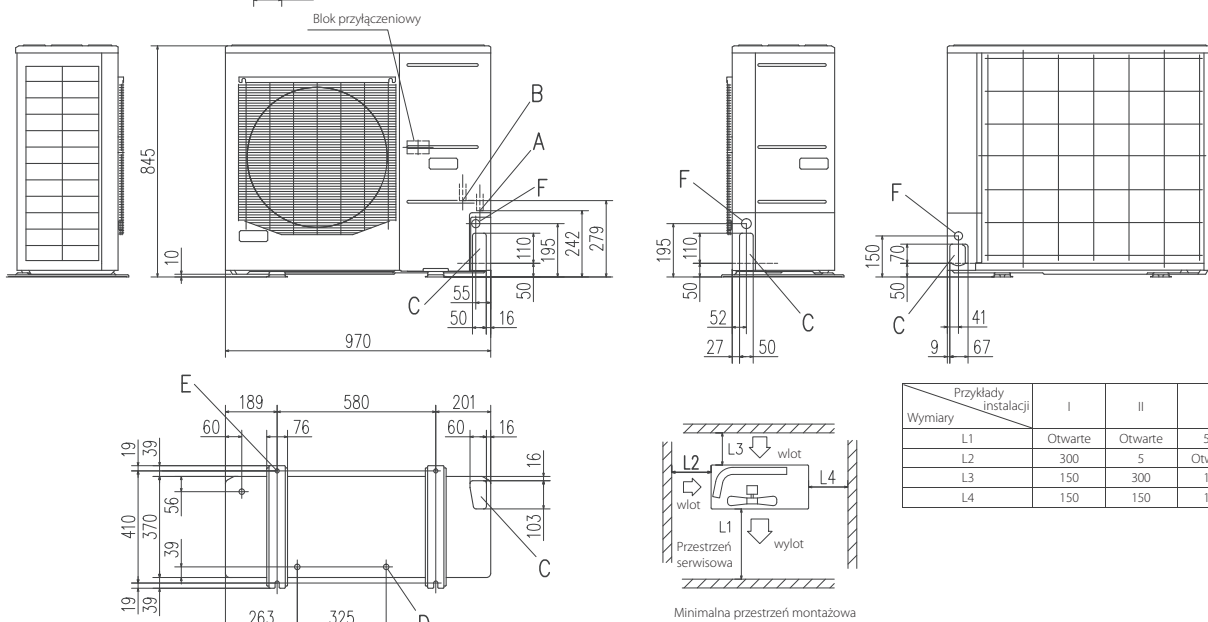
- (1) Ściany (przeszkody) wokół jednostki nie mogą występować z czterech stron
- (2) Jednostka powinna być mocowana za pomocą śrub kotwiących. Śruby nie powinny wystawać więcej niż 15 mm
- (3) W przypadku montażu jednostki w miejscu narażonym na silne podmuchy wiatru, należy ustawić ją tak, aby kierunek wylotu powietrza był prostopadły do przeważającego kierunku wiatru
- (4) Należy pozostawić minimum 1 m wolnej przestrzeni nad jednostką
- (5) Ściana (przeszkoda) występująca przed jednostką nie może przekraczać jej wysokości
- (6) Tabliczka znamionowa znajduje się w prawym dolnym rogu panelu frontowego

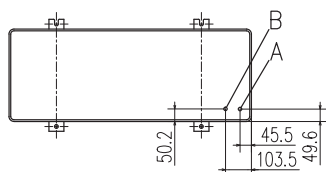

FDC100VNA-W, 125VNA-W, 140VNA-W, 100VSA-W, 125VSA-W, 140VSA-W


Symbol	Opis	
A	Przyłącze rurociągu gazowego	Ø 15.88 (5/8") (kielich)
B	Przyłącze rurociągu cieczowego	Ø 9.52 (3/8") (kielich)
C	Podejścia przyłączy kabł. i rurowych	
D	Wylot skroplin	Ø 20x3
E	Otwór śruby mocującej	M10x4
F	Przyłącza kablowe	Ø 30x3

Uwagi:

- (1) Ściany (przeszkody) wokół jednostki nie mogą występować z czterech stron
- (2) Jednostka powinna być mocowana za pomocą śrub kotwiących. Śruby nie powinny wystawać więcej niż 15 mm
- (3) W przypadku montażu jednostki w miejscu narażonym na silne podmuchy wiatru, należy ustawić ją tak, aby kierunek wylotu powietrza był prostopadły do przeważającego kierunku wiatru
- (4) Należy pozostawić minimum 1 m wolnej przestrzeni nad jednostką
- (5) Ściana (przeszkoda) występująca przed jednostką nie może przekraczać jej wysokości
- (6) Tabliczka znamionowa znajduje się w prawym dolnym rogu panelu frontowego

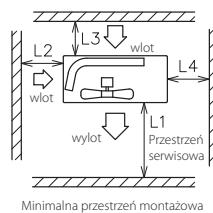
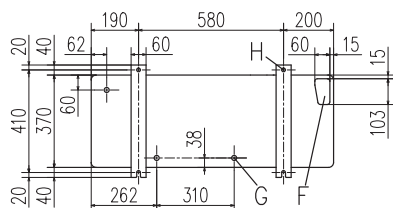
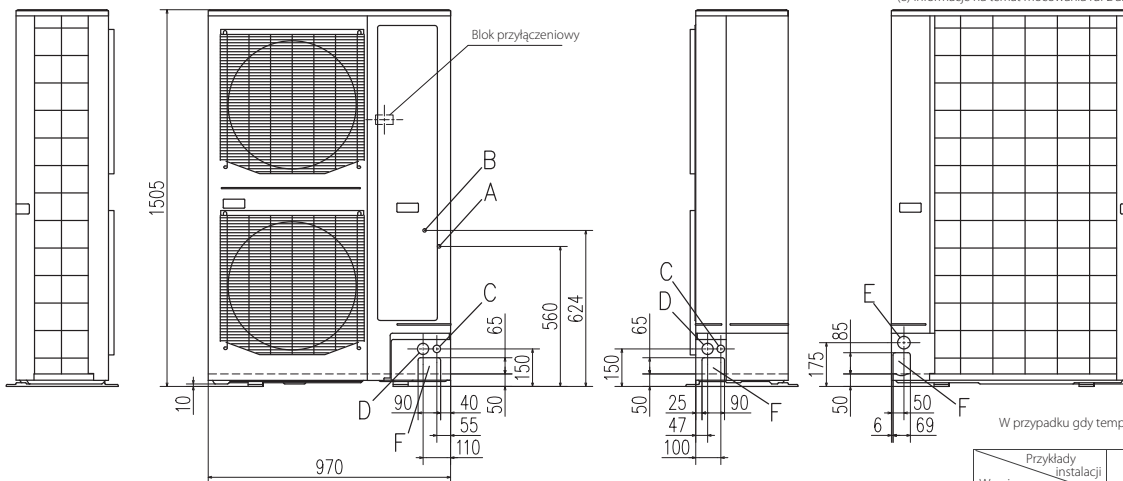


FDC200VSA-W, 250VSA-W, FDC280VSA-W


Symbol	Opis	
A	Przyłącze rurociągu gazowego	Ø 19,05 (3/4") (kielich)
B	Przyłącze rurociągu cieczowego	200: Ø 9,52 (3/8") (kielich) 250, 280: Ø 12,7 (1/2") (kielich)
C	Podejścia przyłączy kablowe (z przodu-boku)	Ø30x2
D	Podejścia przyłączy kablowe (z przodu-boku)	Ø45x3
E	Podejścia przyłączy kablowe (z tyłu)	Ø50
F	Przyłącza rurowe / kablowe	4
G	Wylot skroplin	Ø 20x3
H	Otwór śruby mocującej	M10x4

Uwagi:

- (1) Ściany (przeszkody) wokół jednostki nie mogą występować z czterech stron
- (2) Jednostka powinna być mocowana za pomocą śrub kotwiących. Śruby nie powinny wystawać więcej niż 15 mm
- (3) W przypadku montażu jednostki w miejscu narażonym na silne podmuchy wiatru, należy ustawić ją tak, aby kierunek wylotu powietrza był prostopadły do przeważającego kierunku wiatru
- (4) Należy pozostawić minimum 1 m wolnej przestrzeni nad jednostką
- (5) Ściana (przeszkoda) występująca przed jednostką nie może przekraczać jej wysokości
- (6) Tabliczka znamionowa znajduje się w prawym dolnym rogu panelu frontowego
- (7) Należy połączyć zawór serwisowy z rurociągiem gazowym poprzez adapter (na wyposażeniu)
- (8) Informacje na temat mocowania rur z akcesoriami można znaleźć w dokumentacji



Minimalna przestrzeń montażowa

 W przypadku gdy temperatura zewnętrzna jest niższa niż 44°C
Jednostka - [mm]

Przykłady instalacji	I	II	III
Wymiary			
L1	Otwarte	Otwarte	500
L2	300	5	Otwarte
L3	150	300	150
L4	250 (5) ^{*1}	250 (5) ^{*1}	250 (5) ^{*1}

^{*1} W przypadku instalacji jednostki w odległości (L), pozostawić możliwość przesunięcia jednostki o 250 mm w celu wymiany sprężarki

 W przypadku gdy temperatura zewnętrzna jest wyższa niż 44°C
Jednostka - [mm]

Przykłady instalacji	I	II	III
Wymiary			
L1	Otwarte	Otwarte	2400
L2	300	750	Otwarte
L3	300	300	300
L4	750	300	1500



Gdynia tel: 58 66 33 300 gdynia@elektronika-sa.com.pl

Katowice tel: 32 609 87 00 katowice@elektronika-sa.com.pl

Łódź tel: 42 689 26 66 lodz@elektronika-sa.com.pl

Poznań tel: 61 639 76 00 poznan@elektronika-sa.com.pl

Szczecin tel: 91 431 34 34 szczecin@elektronika-sa.com.pl

Tarnów tel: 14 6 277 377 tarnow@elektronika-sa.com.pl

Warszawa tel: 22 644 18 81 warszawa@elektronika-sa.com.pl

Wrocław tel: 71 338 00 10 wroclaw@elektronika-sa.com.pl

www.elektronika.sa.com.pl

www.mhi.info.pl

PARTNERSTWO Z **JAKOŚCIĄ**