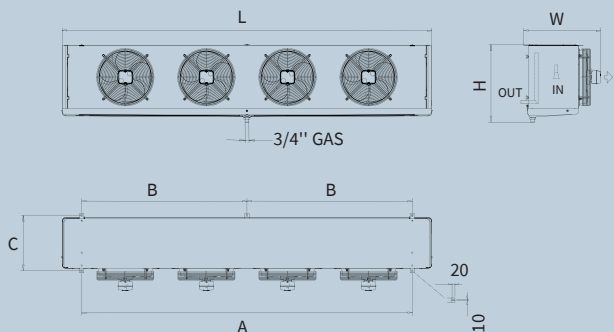


Optigo



Optigo FMC



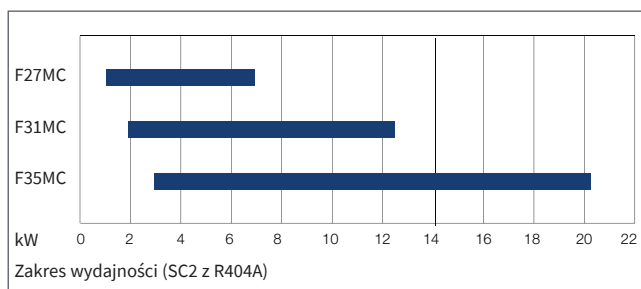
Zalety

- Wydajność potwierdzona certyfikatem Eurovent (modele FMCE i FMCX)
- Zoptymalizowana konstrukcja węzownicy
- Energooszczędne wentylatory AC i EC
- Instalacja typu Plug & Play
- Dwuletnia gwarancja
- Łatwy dostęp do informacji o produkcie on-line

Ogólne informacje i zastosowania

Chłodnice powietrza Optigo FMC są przeznaczone do ogólnego zastosowania w małych i średnich komorach chłodniczych, mroźniczych oraz pomieszczeniach roboczych. Modele Optigo FMC idealnie sprawdzają się w schładzanych pomieszczeniach roboczych, przetwórczych i magazynowych. Są one dostosowane do pracy z czynnikami chłodniczymi HFC* (E), CO₂ (X) i glikolem (W).

Zakres wydajności (SC2 z R404A) od 1,050 do 20,200 W
 Przepływ powietrza od 900 do 10,400 m³/h
 Min. temperatura w pomieszczeniu - 35 °C



Wymiary

| Model | Liczba wentylatorów | Wymiary (mm) | | | | | |
|-------|---------------------|--------------|------|------|-----|-----|-----|
| | | L | A | B | C | W | H |
| F27MC | 1 | 680 | 412 | - | 298 | 365 | 461 |
| F27MC | 2 | 1050 | 782 | - | 298 | 365 | 461 |
| F27MC | 3 | 1420 | 1152 | - | 298 | 365 | 461 |
| F27MC | 4 | 1790 | 1522 | - | 298 | 365 | 461 |
| F31MC | 1 | 770 | 492 | - | 375 | 500 | 460 |
| F31MC | 2 | 1220 | 942 | - | 375 | 500 | 460 |
| F31MC | 3 | 1670 | 1392 | - | 375 | 500 | 460 |
| F31MC | 4 | 2120 | 1842 | - | 375 | 500 | 460 |
| F35MC | 1 | 870 | 597 | - | 375 | 525 | 530 |
| F35MC | 2 | 1425 | 1152 | - | 375 | 525 | 530 |
| F35MC | 3 | 1980 | 1707 | - | 375 | 525 | 530 |
| F35MC | 4 | 2535 | 2262 | 1131 | 375 | 525 | 530 |

Dobór

Dobór oraz wycenę wymienników ciepła można dokonać za pomocą naszego programu doborowego **Plair** dostępnego w witrynie internetowej.

Dane wyjściowe zawierają wszystkie istotne dane techniczne i rysunki z wymiarami.



Optigo FMC

Chłodnice powietrza do zastosowań komercyjnych

Ciśnienie robocze

| Model | Czynnik chłodniczy | Maks. ciśnienie robocze |
|-------|--------------------|-------------------------|
| FMCE | HFC* | 24 bary |
| FMCX | CO ₂ | 60 barów** |
| FMCW | glikol | 10 bary |

* Grupa płynów 2 wg EN 378; ** 85 barów w wykonaniu specjalnym

Każdy wymiennik ciepła jest poddawany próbie szczelności przy użyciu suchego powietrza, po czym jest napętniany wstępnie suchego powietrza. Przyłącze ssące z zaworem Schrödera do celów testowych (dotyczy tylko urządzeń FMCE i FMCX).

Blok lamelowy

Wysokowydajny blok lamelowy wykonany z wewnętrznie żłobionych rur Cu i żaluzjowych lameli aluminiowych.

| Model | Standardowy rozstaw lameli (mm) | | | |
|-------|---------------------------------|---|---|---|
| | 4.5 | 6 | 7 | 9 |
| F27MC | ✓ | ✓ | ✓ | |
| F31MC | ✓ | ✓ | ✓ | ✓ |
| F35MC | ✓ | ✓ | ✓ | ✓ |

Obudowa

Trwała obudowa z ocynkowanej stali, malowana proszkowo w kolorze RAL 9003. Możliwość demontażu i otwarcia obudowy do czyszczenia i kontroli. Modele Optigo F31MC i F35MC są wyposażone w mocowane na zawiasach panele boczne i tacę ociekową.

Silniki wentylatorów

Od 1 do 4 wentylatorów wyposażonych w wysokowydajne silniki AC lub EC, dostępne w 3 średnicach (275, 315 i 350 mm) zasysających powietrze przez blok lamelowy. Silniki z zewnętrznym wirnikiem w modelach Optigo F31MC i F35MC. Zasilanie 230/50-60/1. Silniki wentylatorów są podłączone do centralnej skrzynki przyłączeniowej.

| Typ | Zasilanie | Ø mm | Moc nominalna | | Prąd nominalny A (x1) |
|-----|--------------------|---------|---------------|--------|--------------------------|
| | | | W (x1) | A (x1) | |
| AC | 1~230 V - 50/60 Hz | 275 | 85 | 0.6 | |
| AC | 1~230 V - 50/60 Hz | 315 | 102 | 0.5 | |
| AC | 1~230 V - 50/60 Hz | 350 | 175 | 0.8 | |
| EC | 1~230 V - 50/60 Hz | 275 | 28 | 0.2 | |
| EC | 1~230 V - 50/60 Hz | 315 | 66 | 0.6 | |
| EC | 1~230 V - 50/60 Hz | 350 | 143 | 1.2 | |

Opcje

- Odszranianie elektryczne w bloku (E)
Grzałki układu odszraniania zostały wykonane ze stali nierdzewnej i są podłączone do specjalnej skrzynki zaciskowej.
- Grzałka tacy ociekowej (HD)
- Odszranianie elektryczne w bloku + Grzałka tacy ociekowej (E+HD)

| Model | Rozstaw lameli | N | E | HD | E+HD |
|-------|----------------|----------|-------------|-------------|------|
| F27MC | wszystko | standard | ✓ | ✓ | ✓ |
| F31MC | 4,5, 6 | standard | ✓ | ✓ | ✓ |
| F31MC | 7, 9 | standard | niedostępne | niedostępne | ✓ |
| F35MC | wszystko | standard | niedostępne | niedostępne | ✓ |

- Grzałka obudowy wentylatora (FRH)
- Ochrona bloku lamelowego: wstępnie powlekane lamele aluminiowe (AP)
- Silniki wentylatorów: jedna prędkość dla F27MC, dwie prędkości dla F31MC i F35MC
- Silnik wentylatora EC z wejściem sterującym 0-10 V + potencjometr (0-10P)- dla F31MC i F35MC
- Wewnętrzna centralna skrzynka przyłączeniowa połączona z pojedynczym zewnętrznym przełącznikiem (SW)
- Izolacja tacy ociekowej (IS)
- Shut up - rękaw zamykający wylot powietrza z pierścieniem mocującym — tylko w F31MC i F35MC
- Wewnętrznie izolowany profil (suction hood) na wejściu powietrza do chłodnicy

Certyfikaty

System kontroli jakości Alfa LU-VE jest zgodny z normą ISO 9001. Wszystkie produkty spełniają wymagania dyrektywy PED. Wszystkie modele FMCE i FMCX mają certyfikat EUROVENT.

Objaśnienie kodu

| | | | | | | | | | | | | | | |
|-------|---|---|---|---|---|---|---|---|---|----|----|---|----|-----|
| F27MC | E | A | - | 2 | 1 | - | 4 | N | * | AL | BP | - | * | FRH |
| 1 | 2 | 3 | | 4 | 5 | | 6 | 7 | 8 | 9 | 10 | | 11 | 12 |

- Chłodnica powietrza Optigo FMC do zastosowań komercyjnych (F27MC=Ø 275 mm, F31MC=Ø 315 mm, F35MC=Ø 350 mm)
- Układ chłodzenia (E=HFC, X=CO₂, W= glikol)
- Typ silnika wentylatora (A=AC, E=EC)
- Typ bloku lamelowego (od 1 do 4)
- Typ węzownicy (1, 2)
- Rozstaw lamel (4=4.5, 6=6.0, 7=7.0, 9=9.0 mm)
- Układ odszraniania (N=powietrzny, E=elektryczny w bloku, HD=grzałka w tacy ociekowej, E+HD=elektryczny w bloku + grzałka w tacy ociekowej)
- Kod obwodu — dotyczy tylko wersji glikolowych
- Materiał lamel (AL=aluminium, AP=aluminium powlekane)
- Opakowanie (BP=karton i paleta, CR=skrzynia)
- Zastosowanie - tylko dla modeli do CO₂ (puste pole=DX ciśn. proj. 60 bar, P=pompowy ciśn. proj. 60 bar, 85=DX ciśn. proj. 85 bar)
- Opcje



31562111PL 2203



Importer Autoryzowany Dystrybutor

Gdynia tel: 58 66 33 300 gdynia@elektronika-sa.com.pl Katowice tel: 32 609 87 00 katowice@elektronika-sa.com.pl Łódź tel: 42 689 26 66 lodz@elektronika-sa.com.pl
Poznań tel: 61 639 76 00 poznan@elektronika-sa.com.pl Szczecin tel: 91 431 34 34 szczecin@elektronika-sa.com.pl Tarnów tel: 14 6 277 377 tarnow@elektronika-sa.com.pl
Warszawa tel: 22 644 18 81 warszawa@elektronika-sa.com.pl Wrocław tel: 71 338 00 10 wroclaw@elektronika-sa.com.pl

www.elektronika-sa.com.pl